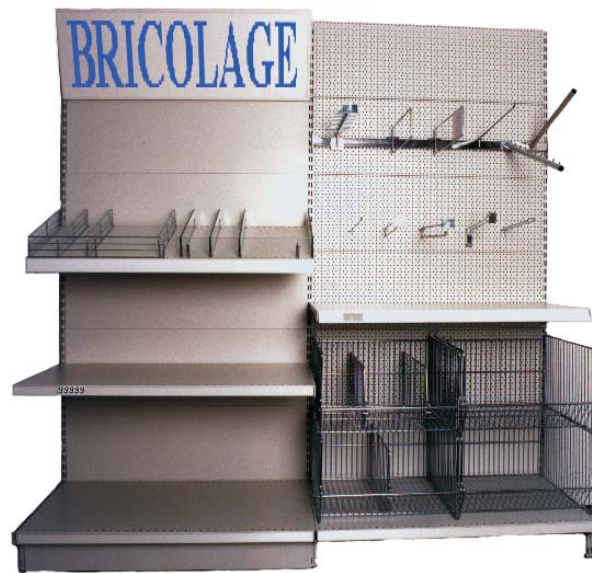


RSL

CATALOGUE



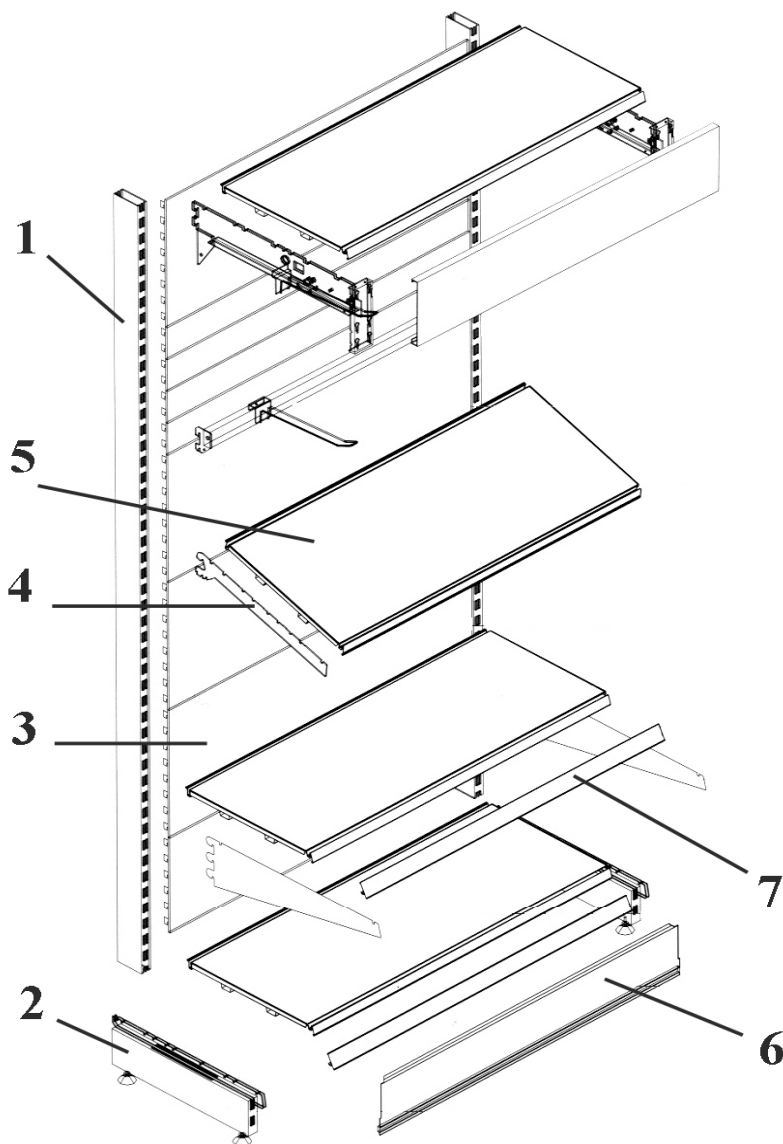
AGENCEMENT

RSL Agencement

Parc d'activités Est - 13 allée des Grands Paquis - 54 180 Heillecourt

Tel: +33 (0)3.83.55.49.50 Fax: +33 (0)3.83.55.55.12

Éclaté de gondole	Page	2
Structure de gondole		3
Montants		3
Crémaillère		3
Montant		3
Bouchon de montant		3
Rehausse de montant		3
Piètement et fonds		4
Piètement		4
Plinthe		4
Fond lisse		4
Fond perforé RL		4
Couvercle de fonds		4
Tablettes et supports		5
Tablette monobloc		5
Console de tablette		5
Accessoires de montant		5
Entretoise (avec visserie)		5
Accessoires de gondole		
Séparations de tablettes		6
Façade plexi crantée		6
Séparation plexi lisse		6
Façade grille chromée		6
Séparation grille chromée		6
Porte-étiquettes		7
Barre de charge		7
Potences de signalisation		7
Tablettes spécifiques		8
Crochets		9
Supports		10
Corbeilles		11
Podiums modulaires		12

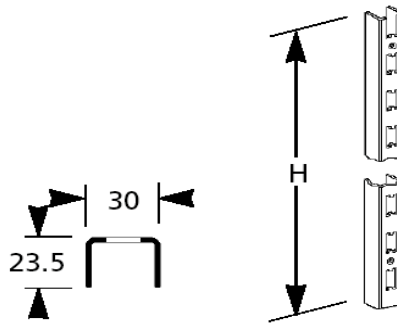


- 1 Montant**
perforation en H sur les 2 faces
au pas de 50 mm
section 60x30 et 80x30 mm
les hauteurs sont variables par 100 mm
- 2 Piétement**
fourni avec 2 vérins réglables
profondeur de 370 à 570 mm
- 3 Panneau de fond**
existe en lisse ou perforé
hauteur de 100 à 400 mm
longueur 1000 et 1330 mm
il faut enlever 100 mm à la hauteur du montant
pour déterminer le nombre de fonds
- 4 Console**
1 paire par tablette
profondeur 300 mm, inclinable 0°, 20° et 35°
profondeur 370 et 470 mm, inclinable 0° et 20°
profondeur 570 mm, non-inclinable
- 5 Tablette**
monobloc, en tôle
sur consoles ou piétements
profondeur de 300 à 570 mm
longueur 1000 et 1330 mm
- 6 Plinthe**
- 7 Porte-étiquette**

Montants

Crémaillère

Code	Hauteur	Section
1551	1600	30 x 23,5
4263	2000	
6027	2400	

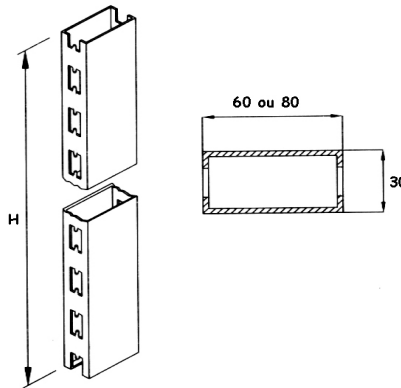
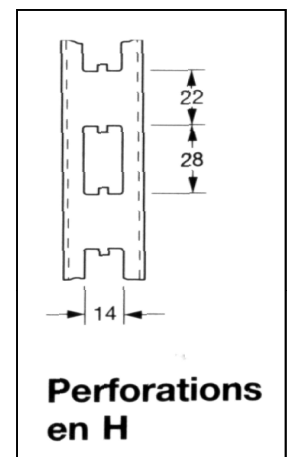


Montant

Code	Hauteur	Section
4273	1200	60 x 30
4274	1400	
4275	1600	
4276	1800	
4277	2100	
5950	2100	80 x 30
4278	2400	
5950	2500	
4279	2600	
4280	3000	

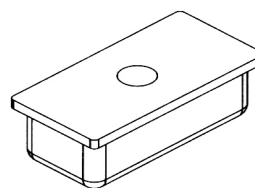
répartition des fonds en fonction de la hauteur du montant

	H. 400	H. 300	H. 100
2	2	1	
3	3		1
4	3	1	
5	4		1
6	5		
7	5	1	
	6		1
	7		1



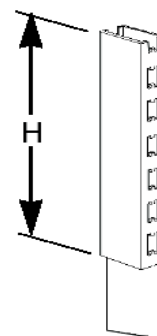
Bouchon de montant

Code	Profondeur	Largeur
195	60	30
4603	80	



Rehausse de montant

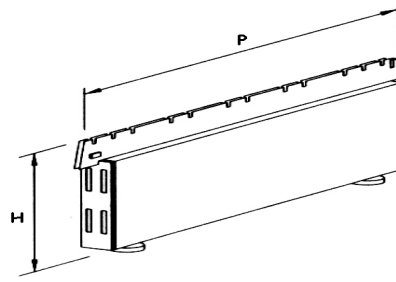
Code	Hauteur	Section
4287	200	60 x 30
6228	400	
6473	200	80 x 30
6159	400	



Piètements

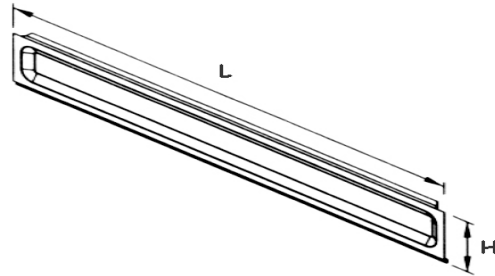
Piètement (avec 2 vérins)

Code	Hauteur	Profondeur
4282	160	370
4283		470
4284		570
4285		670



Plinthe

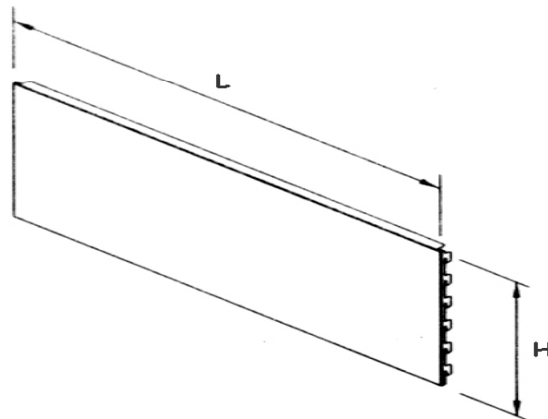
Code	Hauteur	Longueur
4286	160	1000
4470		1330



Panneaux de fond

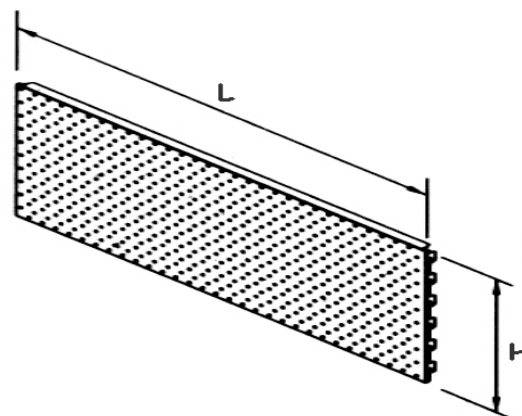
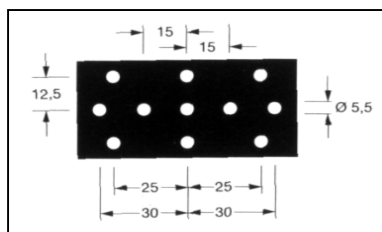
Fond lisse

Code	Hauteur	Longueur
4267	100	1000
4471		1330
4268	200	1000
4472		1330
4269	300	1000
4473		1330
4270	400	1000
4272		1330



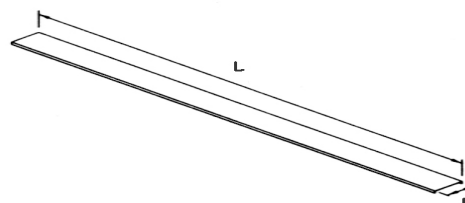
Fond perforé RL

Code	Hauteur	Longueur
4281	400	1000
4465		1330



Couvercle de fonds

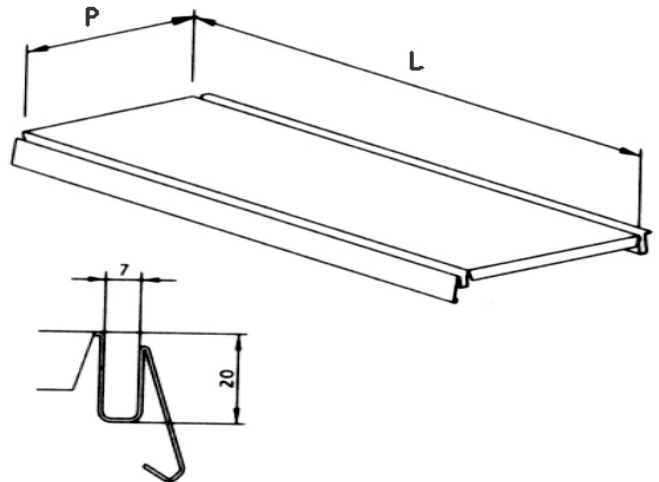
Code	Profondeur	Longueur
4248	60	1000
4474		1330



Tablettes et supports

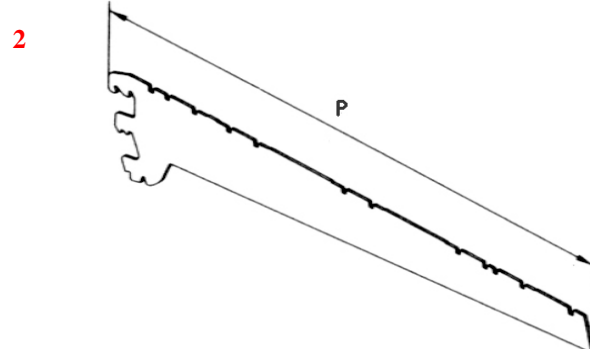
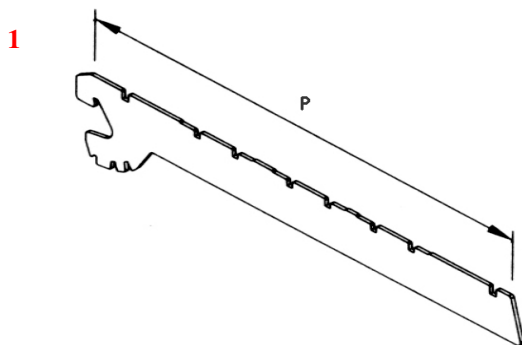
Tablette monobloc

Code	Profondeur	Longueur	Charge
4328	300	1000	120
4466		1330	120
4290	370	1000	100
4467		1330	100
4291	470	1000	90
4468		1330	90
4292	570	1000	150
4469		1330	150



Console de tablette (la paire)

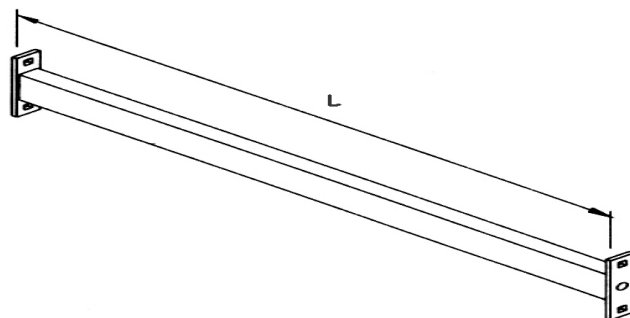
Repère	Code	Profondeur	Inclinaison	Charge
1	4252	300	3	120
1	4253	370	3	100
1	4254	470	3	90
2	4257	470	3	170
2	4258	570	3	150



Accessoires de montant

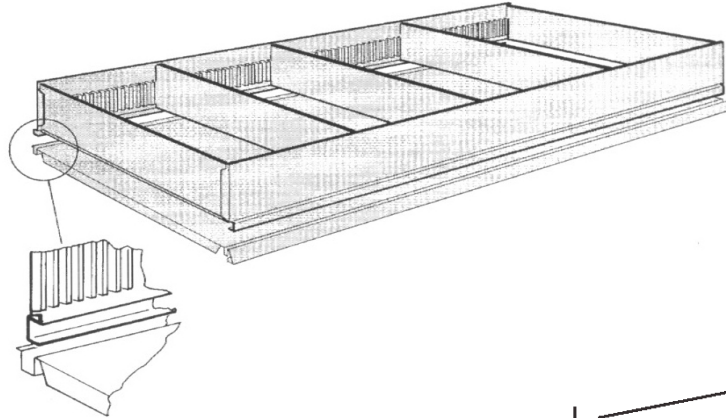
Entretoise (avec visserie)

Code	Longueur	Section
6215	970	30 x 20



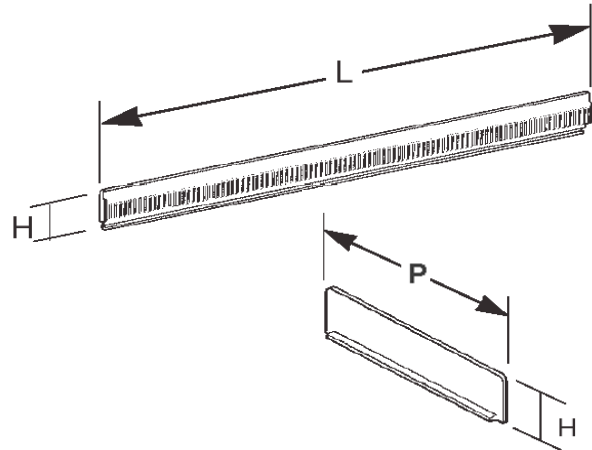
Séparations de tablettes

PLEXIGLAS



Façade plexi crantée

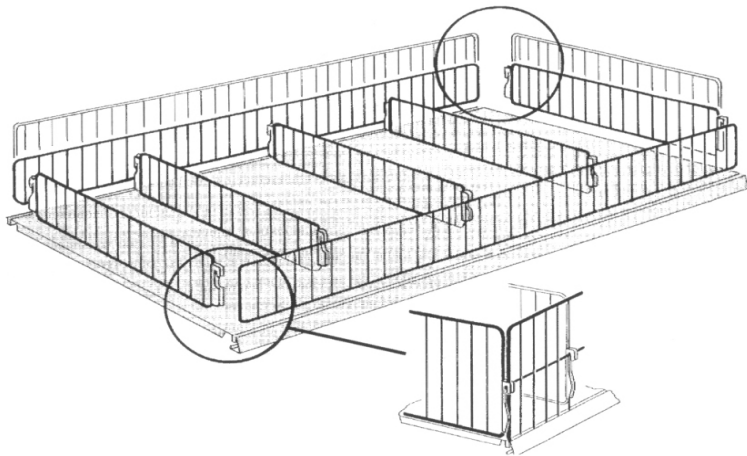
Code	Hauteur	Longueur
4481	75	1000
4913		1330



Séparation plexi lisse

Code	Hauteur	Profondeur
5135		300
4482	75	370
4483		470
4077		570

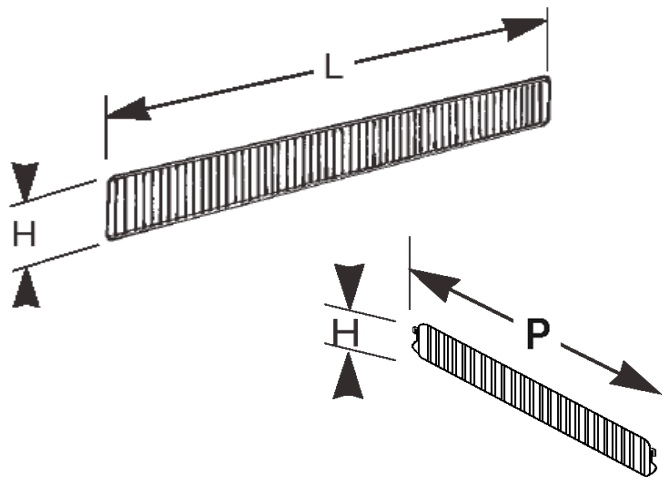
GRILLE METALLIQUE



Façade grille

chromé

Code	Hauteur	Longueur
4484	95	1000
4914		1330
4561	170	1000



Séparation grille

chromé

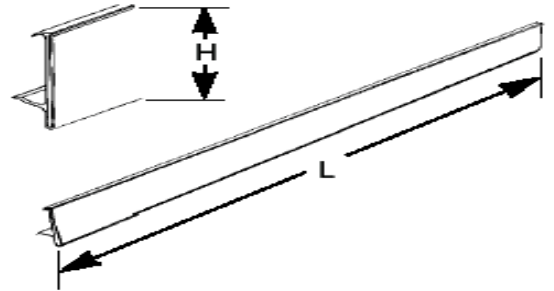
Code	Hauteur	Profondeur
4485		370
4486	95	470
4851		570
4559	170	370
4560		470

Porte-étiquettes

Glissière pour tablette

Code	Longueur	Coloris	RAL	Hauteur
5738	1000	blanc	9001	40
5110	1330			
4488	1000	jaune	1018	
5112		bleu	5002	
5011			5015	
5141		rouge		
5140		vert		

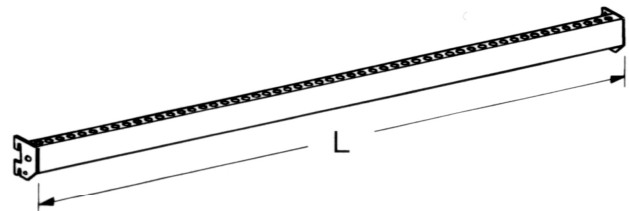
5656	1000	blanc	9001	40	adhésif
5710	1330				



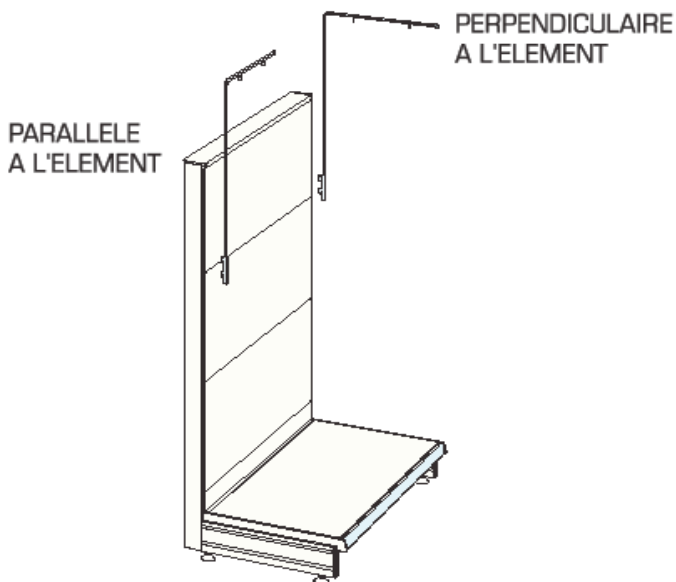
Barre de charge

Barre de charge perforée

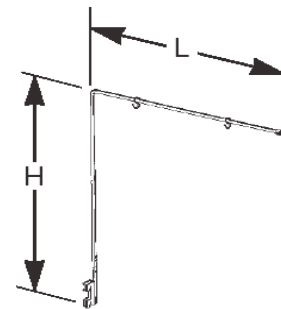
Code	Longueur	Section
6021	1000	50 x 20
4781	1330	



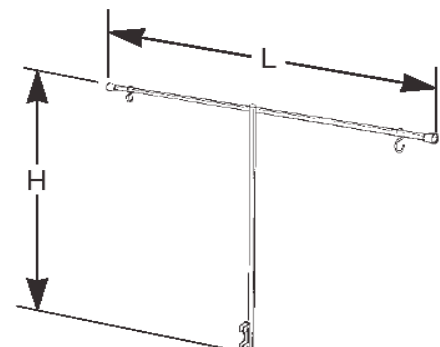
Potences de signalisation



Simple



Double



Potence perpendiculaire

Code	Hauteur	Longueur	Modèle
1997	640	425	simple
1998	110	850	double

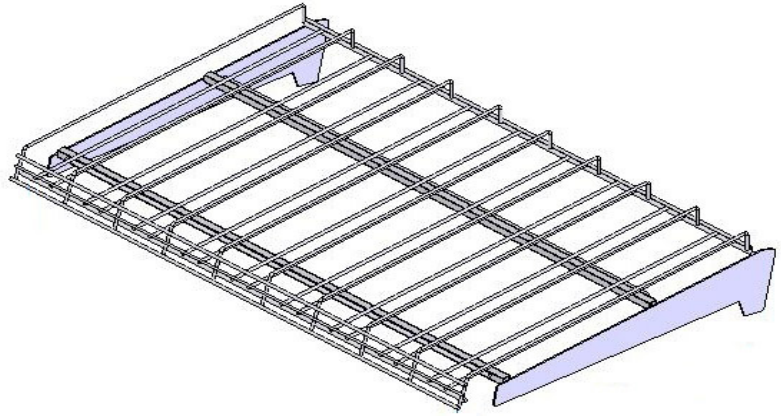
Tablettes fil pour pots

Tablette fil pour pots de 0,5l

Code	Profondeur	Longueur	Charge
5612	700	1000	150

En façade :
9 pots de diamètre 100

En profondeur :
5 pots de diamètre 100 debout
5 pots de hauteur 108 couché

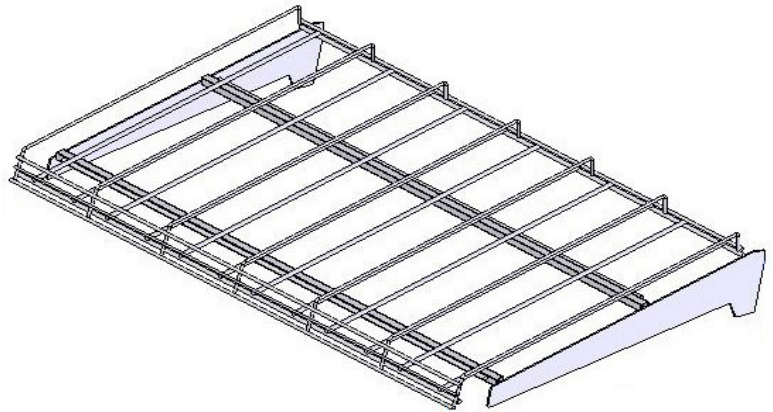


Tablette fil pour pots de 2,5l

Code	Profondeur	Longueur	Charge
5613	700	1000	150

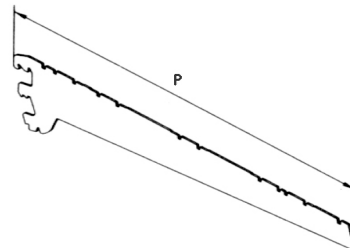
En façade :
5 pots de diamètre 190
6 pots de diamètre 160

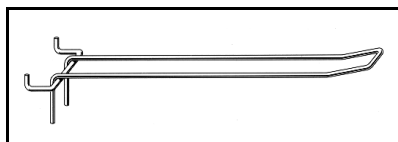
En profondeur :
3 pots de diamètre 190
3 pots de diamètre 160



Console de tablette (la paire)

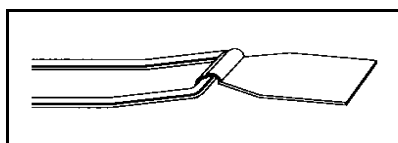
Code	Profondeur	Inclinaison	Charge
4764	570	2	150





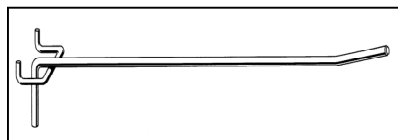
Crochet double

Code	Longueur	Diamètre
3271	300	5
3783	400	5



Langue amovible pour crochet double

Code	Largeur	Hauteur	Diamètre
4357	27	27	5
4694	27	40	5

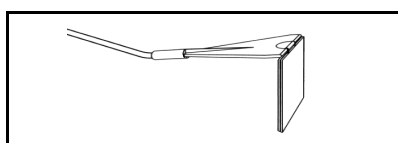


Crochet simple

Code	Longueur	Diamètre
3538	200	6
3328	300	6
3329	400	8

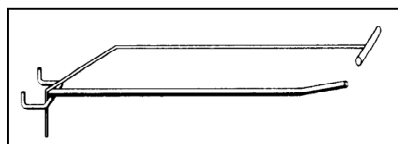
+ Bouchons

Code
5312
5312
5313



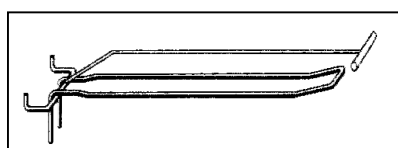
Langue amovible pour crochet simple

Code	Largeur	Hauteur	Diamètre
4069	21	37	6
4116	21	37	8



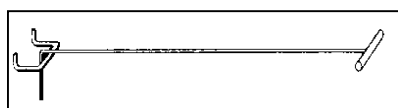
* Crochet simple avec support PE scanning superposé

Code	Longueur	Diamètre
5486	200	6
5494	300	6
4223	400	8



* Crochet double avec support PE scanning superposé

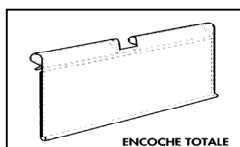
Code	Longueur	Diamètre
5749	300	5
3540	400	5



* Crochet avec support PE scanning

Code	Longueur	Diamètre
3466	320	5
2791	420	5

* Ajouter :



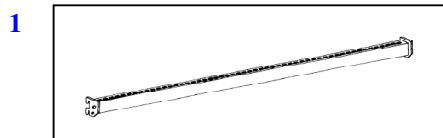
Porte-étiquette (PE) scanning amovible

Code	Largeur	Hauteur
5611	50	40
3120	60	
4383	65	
6288	70	



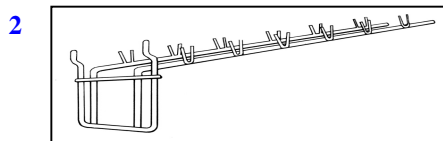
Support pour outils à manche

Code	Longueur	Largeur
2702	350	40



1 - Barre de charge

Code	Longueur	Section	Profil BC	
4735	1000	50x20	20	perforée
4781	1330			
5737	1000	35x20	20	non-perforée
5711	1330			



2 - Support incliné pour truelles

Code	Longueur	Largeur
5008	300	30

Pour fonds perforés

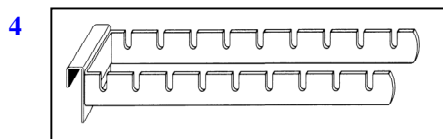


3 - Support pour outils à manche

Code	Longueur	Largeur	Diamètre
5083	350	40	6
5823		60	8

+ Bouchons

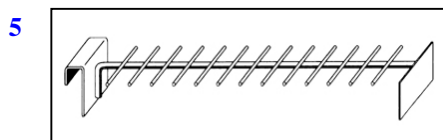
Code
5312
5313



4 - Support pour 9 bèches

Code	Longueur	Écartement	Profil BC
5707	400	60	20

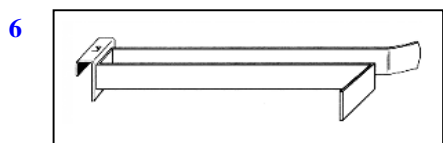
Pour barre de charge perforée, profil 20



5 - Support pour 2x14 pentures avec PE métal 52x30

Code	Longueur	Diamètre	Profil BC
0335	400	12	20

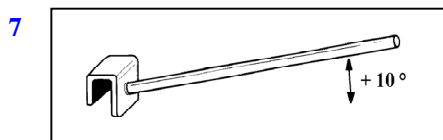
Pour barre de charge, profil 20



6 - Support manches avec PE métal 52x30

Code	Longueur	Largeur	Profil BC
2705	400	30	20

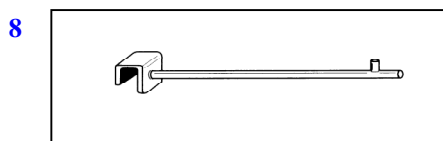
Pour barre de charge perforée, profil 20



7 - Support incliné pour disques à tronçonner

Code	Longueur	Diamètre	Profil BC
4528	380	20	20

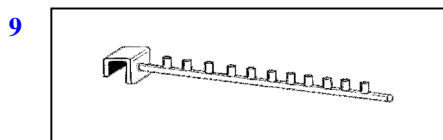
Pour barre de charge, profil 20



8 - Bras droit

Code	Longueur	Picots	Profil BC
4527	400	1	20

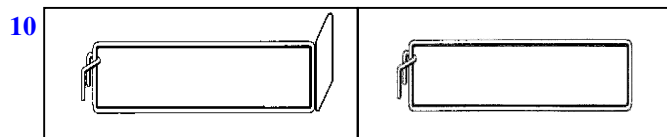
Pour barre de charge, profil 20



9 - Support incliné pour cintres à vêtements

Code	Longueur	Picots	Profil BC
4682	530	11	20

Pour barre de charge, profil 20

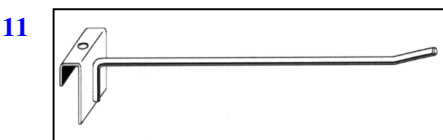


10 - Arceau séparateur

Code	Longueur	Hauteur
3365	400	110
3366		

avec plaque 40 mm sans plaque

Pour barre de charge perforée, profil 20



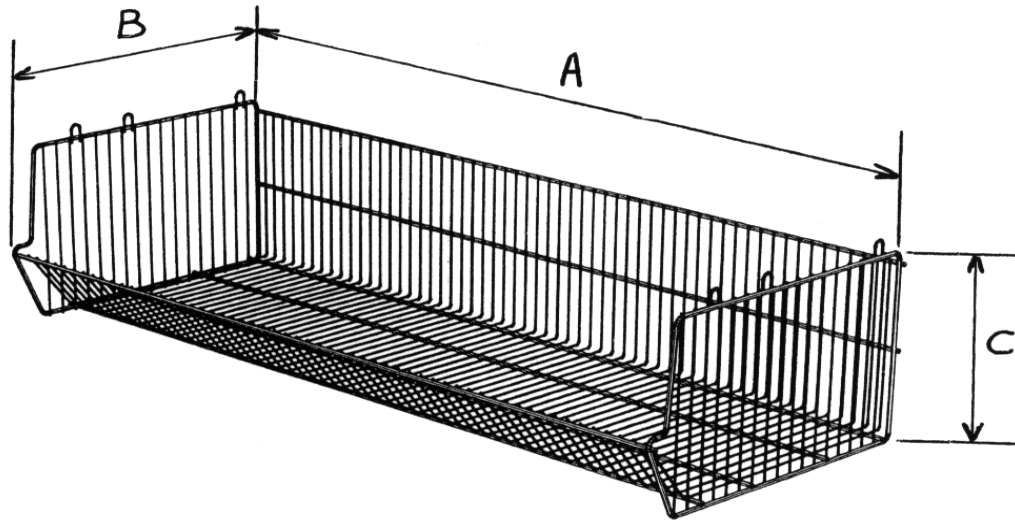
11 - Crochet simple séparateur

Code	Longueur	Diamètre	Profil BC
5609	300	8	20
4978	400	10	

+ Bouchons

Code
5313
5314

Pour barre de charge perforée, profil 20



Corbeille simple

A = Longueur	490 ou 640	490 ou 640
B = Profondeur	400 ou 500 ou 600	700
C = Hauteur	250 ou 300	300

Corbeille double

A = Longueur	950 ou 1280	950
B = Profondeur	400 ou 500	600
C = Hauteur	250 ou 300	300 ou 450

Maxi Corbeille

A = Longueur	950	1280	1280
B = Profondeur	550	400 ou 500 ou 600	550 ou 700
C = Hauteur	450	300	450

Séparations de Corbeille

B = Profondeur	400 ou 500 ou 600	700	550
C = Hauteur	250 ou 300	250 ou 450	450

Porte-étiquettes - Hauteur 40 mm - Inclinaison 60°

Longueur	120	470	640	930
Code	3243	4087	5606	3880

Coloris = Corbeilles : Epoxy couleur ou Zingué - Porte-étiquettes : Blanc